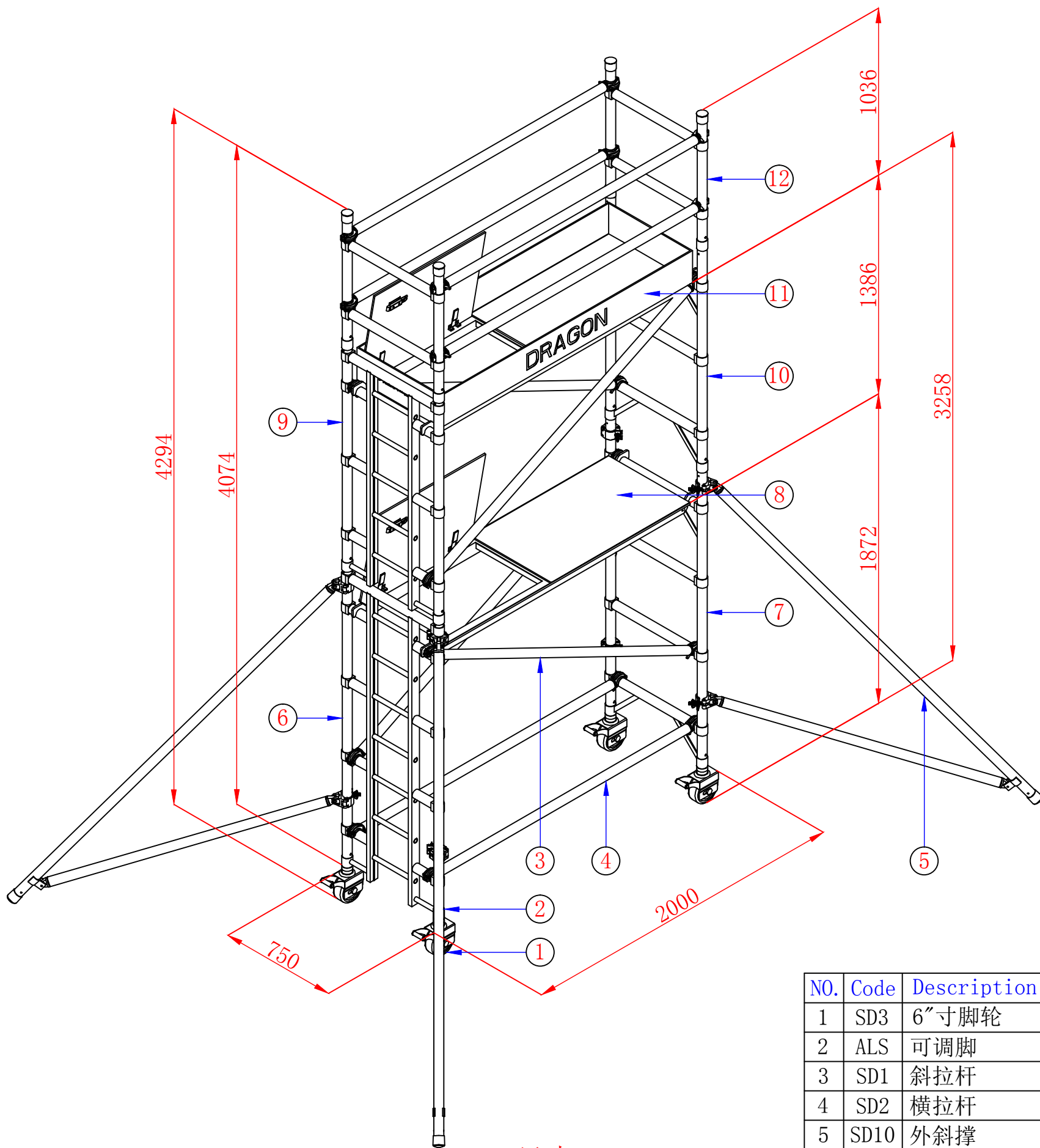


单宽直爬梯铝合金脚手架



尺寸: 750X2000X4000mm

NO.	Code	Description	QTY
1	SD3	6"寸脚轮	4
2	ALS	可调脚	4
3	SD1	斜拉杆	4
4	SD2	横拉杆	6
5	SD10	外斜撑	4
6	SL4	四级梯架	1
7	SF4	四级架	1
8	SD7	开口平台板	2
9	SL3	三级梯架	1
10	SF3	三级架	1
11	SD8	踢脚板	1
12	SD9	护栏架	2

单宽	750X2000mm	750X2500mm	750X3000mm
高度	从2米到40米		
每块板承重	272kg		
整体承重	900kg		
材质	6082		
主管	φ50X2.0mm		

备注:	生产单号:	图号: SDS-01L4000	页数: /	版本: 1版
	产品名称: 单宽直爬梯铝合金脚手架	审核:	日期: 2016.03.15	单位: mm
		批准:	材质:	公差: ±2mm
	制图: Hang	电话: 020-36461197	020-36461329	比例: 1:1
视角:	网址: http://www.dragontruss.com		Email: export.dragontruss@gmail.com	



广州市创笙演出器材有限公司

GUANGZHOU DRAGON PERFORMANCE EQUIPMENT CO., LTD